

ATLAS

SINCE 1919

**STABIEL.
STERK.
BETROUWBAAR.**

-  17,4 - 18,6 t
-  115 kW (156 pk)
EU Stage V
-  0,7 - 1,3 m³



MADE
IN
GERMANY

MOBIELE GRAAFMACHINE
175WSR blue

WWW.ATLASGMBH.COM

TECHNISCHE GEGEVENS 175Wsr

MOTOR

Vermogen 115 kW (143 pk)	Boring en slag 101/126	STANDAARD UITVOERING:
RPM.....1800/min.	Koelsysteem Watergekoeld	• Motorstopsysteem bij stationair draaien
Merk/model.....Deutz TCD 4.1 L4 (Stage V)	Luchtfilter Droogluchtfilter	• Koud-starthulp
Type.....Turbomotor	Accu.....2 x 12 V/100 Ah	• Diesel voorfilter
Cilinderinhoud.....4.038 cm ³	Dynamo.....24 V/100 Ah	• Motorbewaking
Aantal cilinders..... 4	Startmotor24 V/4 kW	

HYDRAULIEK

• Grenslast geregelde hoge druk plunjerpomp (Load sensing)	• Lasthoudend- en fijnzakventiel in het hefcircuit	• Werkmodus: 3 voorgeprogrammeerde werkmodi (Fine, Eco, Power)
• Brandstofbesparend door gecontroleerde vermogensvraag	• Slangbreukventielen op de hefcilinders en stelcilinder	• Noodbediening giek zakken bij motor uit
• Precieze en proportionele onafhankelijke controle	• Proportionele bediening grijperdraaien in rechter joystick	• Grenslast regeling
• Primaire en secundaire beveiliging tegen overbelasting	• 3 extra hydraulische functies (optioneel mogelijk)	• Cilinders uitgevoerd met einddemping
• Nazuigventielen voor elke werkmodus	• Max. olieopbrengst.....260 l/min.	
	• Max. werkdruk350 bar	

ZWENKWERK

• Zwenk motor: Axiale plunjer motor met een prioriteitsventiel	• Zwenkrem: Automatisch geregelde lamellenrem	• Max. zwenksnelheid.....9/min.
• Zwenk aandrijving: Planetaire transmissie	• Twee tweetraps drukregelventielen	• Zwenkkoppel 41 kNm

RIJWERK EN REMMEN

• Variabele rijmotor	• Rijstand en cruisecontrol:	• Tractie.....108 kN
• Power-shift transmissie	• Rijsnelheid hoog.....20 km/u	• Max. hellingshoek60 %
• Dubbelwerkende rijremventielen	• Rijsnelheid laag.....5 km/u	• Dubbelwerkend remsysteem...Lamellenrem
• Rijrichting te schakelen in joystick	• Kruipsnelheid1 km/u	• Parkeerrem.....Lamellenrem

ONDERWAGEN

• Stuuras met stabilisatie	• Extra zware assen	• 8 banden 10,00 - 20
• Extra asblokkering via linker joystick	• Gereedschapskist aan de onderwagen	Diverse banden leverbaar op aanvraag

VULHOEVEELHEDEN

• Brandstoftank.....250 liter	• Motorolie 10 liter	• Hydraulisch systeem210 liter
• Koelsysteem35 liter	• Hydraulische tank.....175 liter	• Ad Blue32 liter

UITRUSTING 175W SR

CABINE

CABINE:	BESTUURERSSTOEL:	CONTROLE:
• Voldoet aan nieuwste veiligheidsnorm (ROPS)	• Comfortabele stoel met hoofdsteun	• Bedieningsdata verschijnen in display
• Extra grote instap	• Armleuningen en tussenwervelsteun	• Automatisch systeem voor monitoren waarschuwing en opslag van data
• Veel beenruimte	• Zitting apart van console verschuifbaar	• Achteruitrijcamera
• Radiovoorbereiding incl. mute-functie	• Luchtgeveerd	• Extra camera aan de rechterzijde
• Voorbereiding voor elektrische koelbox	• Verwarmd	
• Diverse opslagmogelijkheden, documentenvak	• Horizontale en verticale vering	CLIMATE CONTROL:
• Getinte en warmtewerende ruiten	• Lendensteun	• Standaard uitgerust met automatische temperatuur regeling
• Uitstekende zicht rondom		• Zeer goede luchtcirculatie
• Bekerhouder	BEDIENING:	
	• Proportionele bediening grijperdraaien in rechter joystick	GELUIDSDRUKNIVEAU:
	• Slanke stuurkolom hoogte/afstand verstelbaar	• ISO 6396 (L _p A) in cabine72 dB(A)
	• Indicatie, controle en bedieningsschakelaars overzichtelijk en gemakkelijk te bedienen	• 2000/14 EG (L _w A) omgevingsgeluid.....97 dB(A)
	• Proportionele bediening in de linker joystick (optioneel)	

EXTRA OPTIES

• Elektrische brandstofpomp	• 35% sperddifferentieel	• Bestuurdersstoel Premium (Actimo Evolution)
• Zwaailamp	• Gepatenteerde aanhangerkoppeling	• Elektrische koelbox
• Versnellingsbakbescherming	• Achteruitrijsignaal	• Radio met USB
• Schuifdeur in de cabine	• Snelheidsregeling via potentiometer	• GPS/GSM Telemetriebox voor bewaking van bedrijfsgegevens, verbruik, positie
• Steenslagbeschermrooster	• Standkachel met watercircuit	• Bio olie
• Spatborden	• Automatische werkrem	• Verbrede assen (totaal breedte 2,75 m)
• Cabineverhoging	• Bediening van steunpoten: voor en achter apart	• Verbreed schuifblad (2,75 m)
• Joystickbesturing	• Bediening van steunpoten: voor en achter per stuk apart	• Snelloperuitvoering 36 km/h
• 270°-camerasysteem	• Schuifblad/steunpoten proportioneel bediend via schuif in joystick	
	• Klokgestuurd, elektrisch centraal smeersysteem met bewakingsfunctie voor bovenwagen en armuitrusting	Speciale oplossingen op aanvraag

WERKGEWICHT

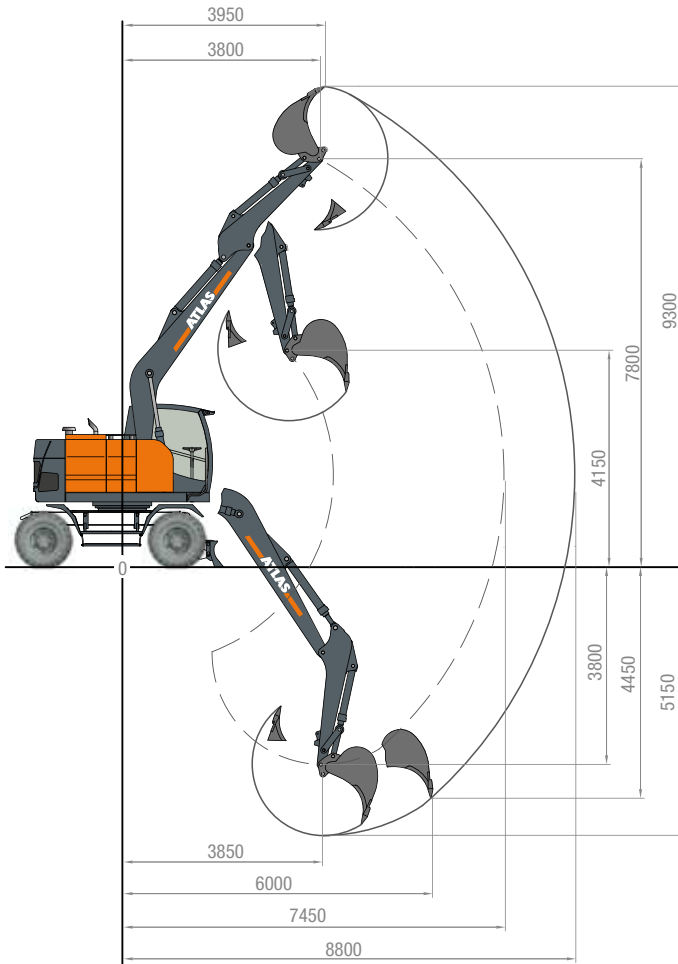
	MONOGIEK 4,85 m (C6.4MG)		VERSTELBARE GIEK Basisarm 1,87 m (C6.41) Giek 3,10 m (C6.46) Giek 3,62 m (C6.461)	
	Knikarm 2,15 m (D6.2)	Knikarm 2,65 m (D6.3)	Knikarm 2,15 m (D6.2)	Knikarm 2,65 m (D6.3)
Schuifblad	17,4 - 17,7 t	17,4 - 17,7 t	17,8 - 18,2 t	17,8 - 18,2 t
Schuifblad met steunpoten	17,8 - 18,1 t	17,8 - 18,1 t	18,1 - 18,5 t	18,1 - 18,5 t
4 steunpoten	18,4 - 18,7 t	18,4 - 18,7 t	18,8 - 19,2 t	18,8 - 19,2 t

Werkgewicht incl. bestuurder, brandstof, smeermiddelen en koelvloeistof en 1.0 ton voor toebehoren.

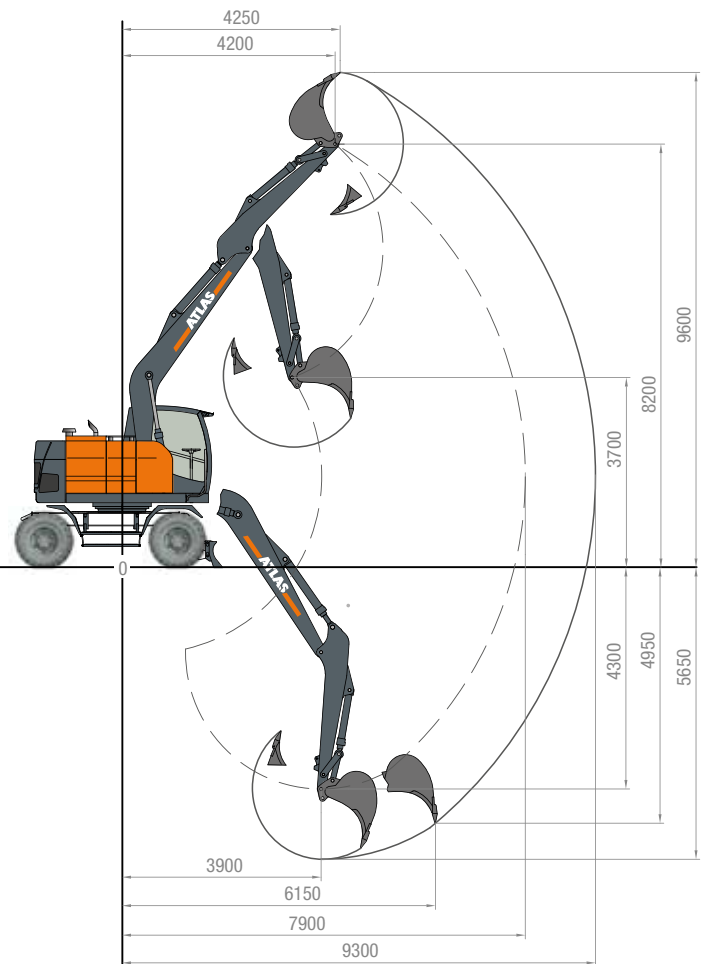
WERKBEREIK 175Wsr

Monogiek 4,85 m (C6.4MG)

Knikarm 2,15 m (D6.2)



Knikarm 2,65 m (D6.3)



ARMLENGTE	2,15 m (D6.2)	2,65 m (D6.3)
A Max. graafhoogte	9,30 m	9,60 m
B Max. storthoogte	6,30 m	6,80 m
C Max. graafdiepte	5,15 m	5,65 m
D Max. graafdiepte voor verticale wand	8,80 m	9,30 m
Max. opbrekkracht	144 kN	144 kN
Max. inknikkracht	82 kN	82 kN

Machine is uitgerust met monogiek 4,85 m (C6.4MG).

HEFCAPACITEITEN 175Wsr

Monogiek 4,85 m (C6.4MG)

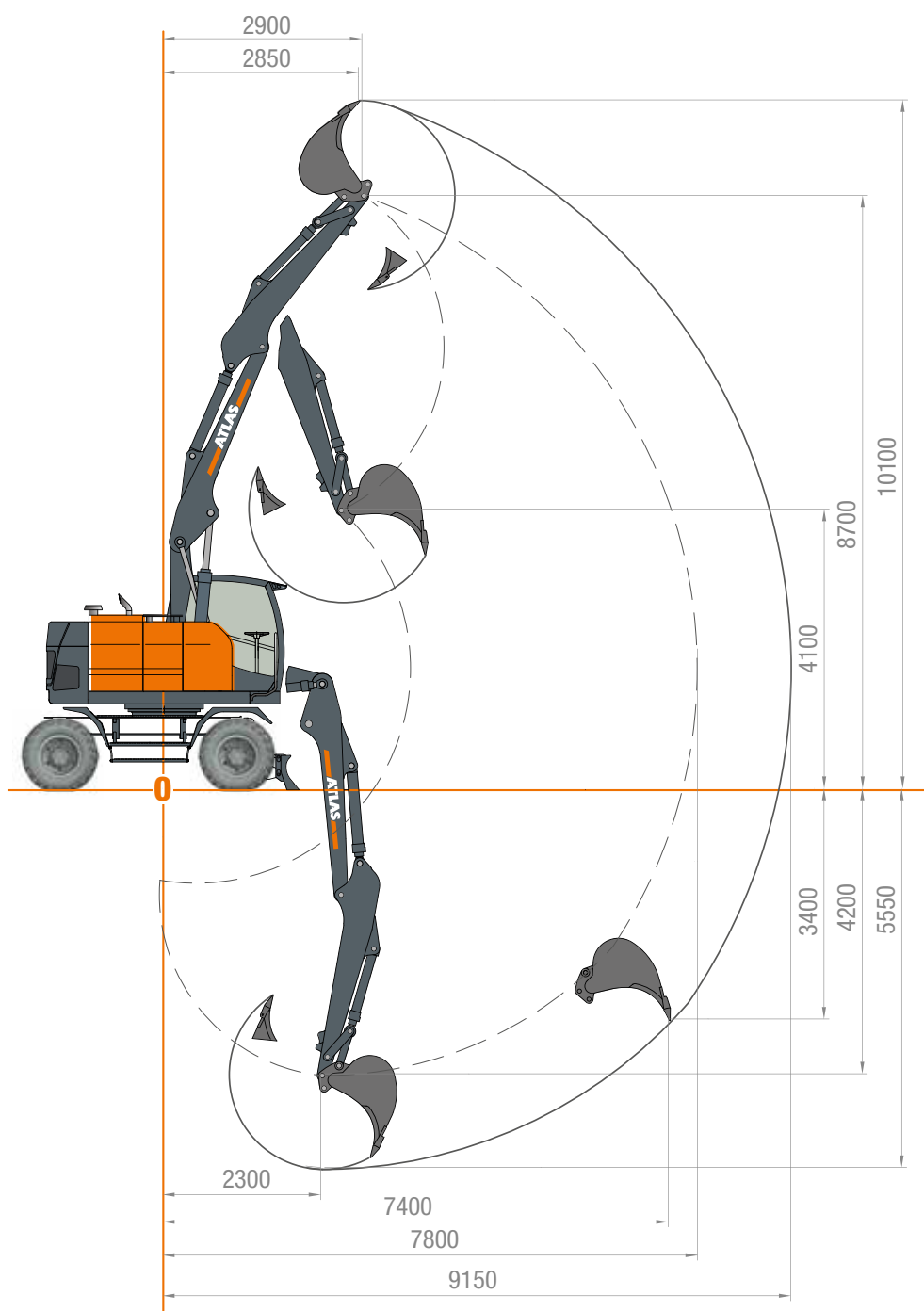
Hefcapaciteiten Monogiek 4,85 m (C6.4MG) en knikarm 2,15 m (D6.2). Max. bereik 8,80 m												
Hoogte	Positie bovenwagen		2,5 m	3,0 m	3,5 m	4,0 m	4,5 m	5,0 m	5,5 m	6,0 m	6,5 m	7,0 m
+ 5,0 m	VOORZIJDE	Schuifblad achter omlaag						5002	4784	4620		
	OVERDWARS	Schuifblad voor omhoog						5002	4784	4620		
+ 4,0 m	VOORZIJDE	Schuifblad achter omlaag				6395	5813	5372	5030	4760	4546	
	OVERDWARS	Schuifblad voor omhoog				6395	5813	5372	5030	4723*	4176*	
+ 3,0 m	VOORZIJDE	Schuifblad achter omlaag			8642	7352	6478	5844	5363	4985	4680	4427
	OVERDWARS	Schuifblad voor omhoog			8642	7352	6478	5844	5276*	4637*	4119*	3688*
+ 2,0 m	VOORZIJDE	Schuifblad achter omlaag			4581	4121	3748	3429*	3115*	2742*	2430*	
	OVERDWARS	Schuifblad voor omhoog			4581	4121	3748	3429*	3115*	2742*	2430*	
+ 1,0 m	VOORZIJDE	Schuifblad achter omlaag			4213	3811	3429*	3115*	2742*	2430*		
	OVERDWARS	Schuifblad voor omhoog			4213	3811	3429*	3115*	2742*	2430*		
+ 0 m	VOORZIJDE	Schuifblad achter omlaag		3328	3028*	2728*	2428*	2128*	1828*	1528*	1228*	928*
	OVERDWARS	Schuifblad voor omhoog		3328	3028*	2728*	2428*	2128*	1828*	1528*	1228*	928*
- 1,0 m	VOORZIJDE	Schuifblad achter omlaag		6606	6006*	5406*	4806*	4206*	3606*	3006*	2406*	1806*
	OVERDWARS	Schuifblad voor omhoog		6606	6006*	5406*	4806*	4206*	3606*	3006*	2406*	1806*
- 2,0 m	VOORZIJDE	Schuifblad achter omlaag	8437	7921	7405	6889	6373	5857	5341	4825	4309	3793
	OVERDWARS	Schuifblad voor omhoog	8437	7921	7405	6889	6373	5857	5341	4825	4309	3793
- 3,0 m	VOORZIJDE	Schuifblad achter omlaag	6209	5955	5701	5447	5193	4939	4685	4431	4177	3923
	OVERDWARS	Schuifblad voor omhoog	6209	5955	5701	5447	5193	4939	4685	4431	4177	3923

Hefcapaciteiten Monogiek 4,85 m (C6.4MG) en knikarm 2,65 m (D6.3). Max. bereik 9,30 m													
Hoogte	Positie bovenwagen		2,5 m	3,0 m	3,5 m	4,0 m	4,5 m	5,0 m	5,5 m	6,0 m	6,5 m	7,0 m	7,5 m
+ 5,0 m	VOORZIJDE	Schuifblad achter omlaag							4429	4289	4181		
	OVERDWARS	Schuifblad voor omhoog							4429	4289	4181		
+ 4,0 m	VOORZIJDE	Schuifblad achter omlaag						4996	4711	4479	4290	4137	
	OVERDWARS	Schuifblad voor omhoog						4996	4711	4479	4213*	3755*	
+ 3,0 m	VOORZIJDE	Schuifblad achter omlaag		9478	7851	6797	6056	5507	5084	4748	4445	4247	3720
	OVERDWARS	Schuifblad voor omhoog		9478	7851	6797	6056	5507	5084	4667*	4141*	3707*	3339*
+ 2,0 m	VOORZIJDE	Schuifblad achter omlaag			6293*	5231*	4452*	3857*	3388*	3007*	2692*	2427*	2198*
	OVERDWARS	Schuifblad voor omhoog			6293*	5231*	4452*	3857*	3388*	3007*	2692*	2427*	2198*
+ 1,0 m	VOORZIJDE	Schuifblad achter omlaag		2704	6144	8227	7155	6343	5712	5207	4790	4432	4099
	OVERDWARS	Schuifblad voor omhoog		2704	6144	8154*	6787*	5800*	5051*	4462*	3986*	3594*	3265*
+ 0 m	VOORZIJDE	Schuifblad achter omlaag		4142	6810	8259	7242	6435	5783	5245	4788	4378	
	OVERDWARS	Schuifblad voor omhoog		4142	6810	8015*	6660*	5693*	4963*	4392*	3934*	3559*	
- 1,0 m	VOORZIJDE	Schuifblad achter omlaag		6295	8909	7890	6994	6247	5618	5074	4584	4095	
	OVERDWARS	Schuifblad voor omhoog		6295	8909	7890	6994	6247	5618	4930*	4367*	3919*	3556*
- 2,0 m	VOORZIJDE	Schuifblad achter omlaag		8977	7994	7132	6381	5721	5132	4580	4006		
	OVERDWARS	Schuifblad voor omhoog		8977	7994	7132	6381	5721	5132	4580	3945*	3495*	3045*
- 3,0 m	VOORZIJDE	Schuifblad achter omlaag	7965	7232	6544	5902	5298	4717	4122				
	OVERDWARS	Schuifblad voor omhoog	7965	7232	6544	5902	5298	4717	4122				

De aangegeven maximale hijscapaciteiten in kilogrammen (kg) zijn bepaald volgens ISO 10567, en wel met 25% standzekerheid of met 87% van de maximale hydraulische hijscapaciteit. Deze waarden zijn bepaald aan het uiteinde van de knikarm, zonder bakcilinder en bak-kinematic en gekozen in een optimale armpositie met hydraulische druk-bijschakeling. Gewichten van aangebouwde toebehoren (griep, magneet, etc.) moeten afgetrokken worden van de tabelwaarden. *Begrensd door standzekerheid.

WERKBEREIK 175Wsr

Verstelbare giek: Arm 1,87 m (C6.41) en giek 3,10 m (C6.46) met knikarm 2,65 m (D6.3)



ARMLENGTE	2,65 m (D6.3)
A Max. graafhoogte	10,10 m
B Max. storhoogte	7,30 m
C Max. graafdiepte	5,55 m
D Max. graafdiepte voor verticale wand	9,15 m
Max. opbrekkracht	144 kN
Max. inknikkracht	72 kN

Machine is uitgerust met standaard verstelbare giek: basis arm 1,87 m (C6.41) en giek 3,10 m (C6.46).

HEFCAPACITEITEN 175Wsr

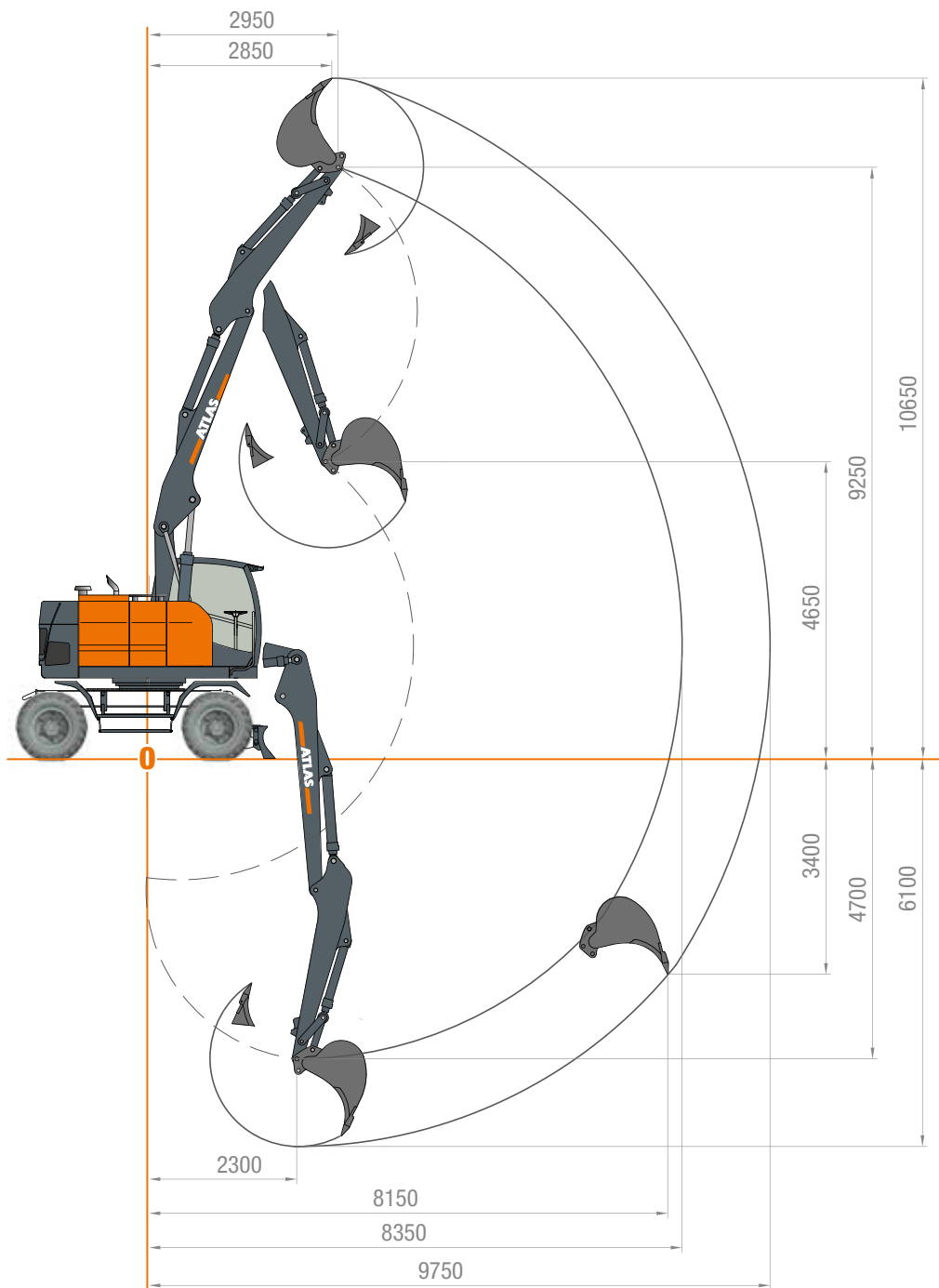
Verstelbare giek: Arm 1,87 m (C6.41) en giek 3,10 m (C6.46) met knikarm 2,65 m (D6.3)

Hefvermogen verstelbare giek: Arm 1,87 m (C6.41) en giek 3,10 m (C6.46) met knikarm 2,65 m (D6.3). Max. bereik 9,15 m													
Hoogte	Positie bovenwagen		2,5 m	3,0 m	3,5 m	4,0 m	4,5 m	5,0 m	5,5 m	6,0 m	6,5 m	7,0 m	7,5 m
+ 6,0 m	VOORZIJD	Schuifblad achter omlaag					4674	4648	4519	4173			
	OVERDWARS	Schuifblad voor omhoog					4674	4648	4519	4173			
+ 5,0 m	VOORZIJD	Schuifblad achter omlaag				4683	4849	4816	4609	4438	4302		
	OVERDWARS	Schuifblad voor omhoog				4683	4849	4816	4609	4438	4251*		
+ 4,0 m	VOORZIJD	Schuifblad achter omlaag	5186	5521	5723	5798	5570	5179	4864	4606	4392	4214	
	OVERDWARS	Schuifblad voor omhoog	5186	5521	5723	5798	5570	5179	4864	4606	4228	3767*	
+ 3,0 m	VOORZIJD	Schuifblad achter omlaag	9972	9689	8057	6982	6218	5646	5202	4845	4551	4302	3722
	OVERDWARS	Schuifblad voor omhoog	9972	9689	8057	6982	6218	5646	5202	4845	4199*	3761*	3334*
+ 2,0 m	VOORZIJD	Schuifblad achter omlaag	9725	9633	9219	7812	6822	6090	5526	5077	4708	4392	4101
	OVERDWARS	Schuifblad voor omhoog	9725	9633	9219	7812	6822	5980	5234*	4646*	4178*	3726*	3312*
+ 1,0 m	VOORZIJD	Schuifblad achter omlaag	10541	10062	9371	8243	7182	6371	5736	5222	4793	4420	4077
	OVERDWARS	Schuifblad voor omhoog	10541	10062	9371	8176*	6885*	5931*	5203*	4636	4159*	3674*	3273*
+ 0 m	VOORZIJD	Schuifblad achter omlaag	12236	11031	9668	8276	7231	6419	5769	5238	4800	4437	3736
	OVERDWARS	Schuifblad voor omhoog	12236	11031	9668	8174*	6887*	5940*	5231*	4647*	4070*	3607*	3241*
- 1,0 m	VOORZIJD	Schuifblad achter omlaag	14073	11737	9746	8329	7272	6455	5808	5298	4822	4105	
	OVERDWARS	Schuifblad voor omhoog	14073	11737	9746	8246	6963*	6044*	5210*	4525*	3985*	3564*	
- 2,0 m	VOORZIJD	Schuifblad achter omlaag	14951	11918	9900	8467	7410	6613	5860	5053	3991		
	OVERDWARS	Schuifblad voor omhoog	14951	11918	9900	8423*	7027*	5908*	5077*	4444*	3953*		

De aangegeven maximale hijscapaciteiten in kilogrammen (kg) zijn bepaald volgens ISO 10567, en wel met 25% standzekerheid of met 87% van de maximale hydraulische hijscapaciteit. Deze waarden zijn bepaald aan het uiteinde van de knikarm, zonder bakcilinder en bak-kinematiek en gekozen in een optimale armpositie met hydraulische druk-bijschakeling. Gewichten van aangebouwde toebehoren (grijper, magneet, etc.) moeten afgetrokken worden van de tabelwaarden. *Begrensd door standzekerheid.

WERKBEREIK 175Wsr

Verstelbare giek: Arm 1,87 m (C6.41) en giek 3,62 m (C6.461) met knikarm 2,65 m (D6.3)



ARMLENGTE	2,65 m (D6.3)
A Max. graafhoogte	10,65 m
B Max. storthoogte	7,85 m
C Max. graafdiepte	6,10 m
D Max. graafdiepte voor verticale wand	9,75 m
Max. opbrekkracht	144 kN
Max. inknikkracht	72 kN

Machine is uitgerust met standaard verstelbare giek: basis arm 1,87 m (C6.41) en giek 3,62 m (C6.461).

HEFCAPACITEITEN 175Wsr

Verstelbare giek: Arm 1,87 m (C6.41) en giek 3,62 m (C6.461) met knikarm 2,65 m (D6.3)

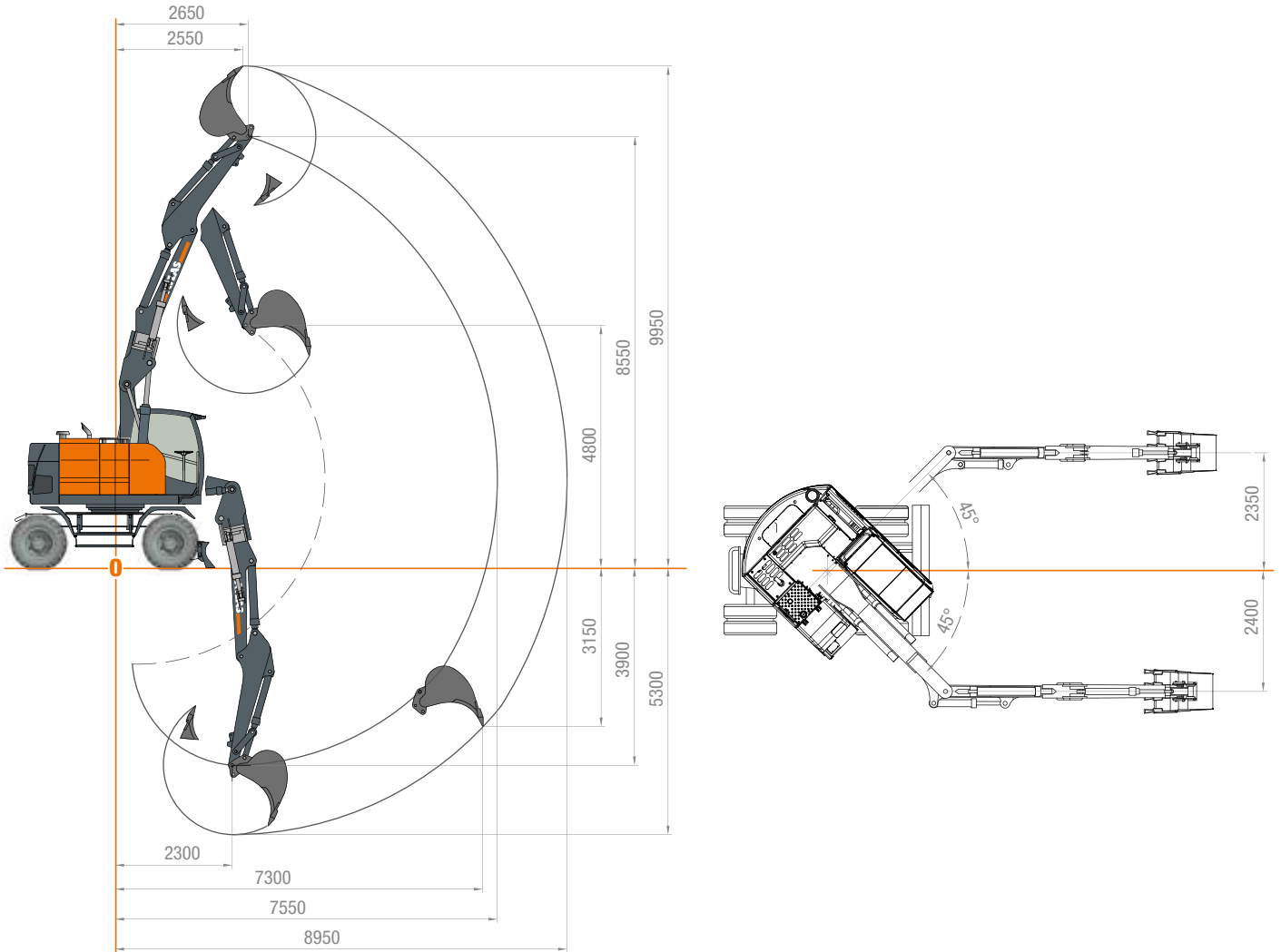
Hefvermogen verstelbare giek: Arm 1,87 m (C6.41) en giek 3,62 m (C6.461) met knikarm 2,65 m (D6.3). Max. bereik 9,75 m

Hoogte	Positie bovenwagen		2,5 m	3,0 m	3,5 m	4,0 m	4,5 m	5,0 m	5,5 m	6,0 m	6,5 m	7,0 m	7,5 m	8,0 m		
+ 5,0 m	VOORZIJDE	Schuifblad achter omlaag			4513	4880	4982	4725	4455	4233	4047	3894	3417			
		Schuifblad voor omhoog			4513	4880	4982	4725	4455	4233	4047	3757*	3329*			
		Schuifblad omlaag			4513	4880	4982	4285*	3744*	3310*	2945*	2555*	2215*			
+ 4,0 m	OVERDWARS	Schuifblad omhoog			4513	4880	4385*	3783*	3306*	2920*	2567*	2213*	1905*			
		VOORZIJDE			8326	7078	6222	5597	5120	4744	4439	4188	3977	3798		
		Schuifblad voor omhoog			8326	7078	6222	5597	5120	4744	4439	4141*	3731*	3358*		
+ 3,0 m	OVERDWARS	Schuifblad achter omlaag			8326	6959	5735*	4856*	4194*	3681*	3267*	2930*	2574*	2241*		
		Schuifblad voor omhoog			7590*	6065*	5027*	4275*	3701*	3252*	2888*	2584*	2231*	1930*		
		Schuifblad omhoog			8180	8105	7099	6219	5572	5077	4683	4363	4095	3865	3657	
+ 2,0 m	VOORZIJDE	Schuifblad achter omlaag			8180	8105	7099	6219	5572	5077	4567*	4092*	3700*	3350*	2972*	
		Schuifblad voor omhoog			8180	8105	7099	6219	5572	5077	4567*	4092*	3700*	3350*	2972*	
		Schuifblad omhoog			8180	6698*	5558*	4730*	4108*	3617*	3228*	2907*	2558*	2232*	1955*	
+ 1,0 m	OVERDWARS	Schuifblad achter omlaag			7240*	5832*	4863*	4159*	3623*	3195*	2855*	2568*	2215*	1922*	1672*	
		Schuifblad voor omhoog			7602	7968	7984	7763	6725	5956	5366	4899	4518	4199	3922	3665
		Schuifblad omhoog			7602	7968	7984	7763	6716*	5785*	5072*	4510	4056*	3683*	3316*	2947*
+ 0 m	VOORZIJDE	Schuifblad achter omlaag			7602	7069*	5691*	4766*	4081*	3565*	3160*	2838*	2516*	2171*	1887*	
		Schuifblad voor omhoog			8628	8620	8343	7836	6942	6152	5526	5018	4599	4241	3928	3660
		Schuifblad omhoog			8628	8620	8343	7836	6651*	5734*	5036*	4488*	4048*	3685*	3258*	2906*
- 1,0 m	OVERDWARS	Schuifblad achter omlaag			8628	8164*	6510*	5399*	4613*	4022*	3566*	3195*	2809*	2444*	2142*	
		Schuifblad voor omhoog			8628	7029*	5653*	4727*	4055*	3548*	3135*	2768*	2429*	2103*	1834*	1611*
		Schuifblad omhoog			9557	9871	9022	7954	6943	6159	5534	5023	4598	4242	3955	3493
- 2,0 m	VOORZIJDE	Schuifblad achter omlaag			9557	9871	9022	7889	6658*	5742*	5048*	4509*	4085*	3595*	3192*	
		Schuifblad voor omhoog			9557	8231*	6542*	5422*	4605*	3985*	3495*	3095*	2697*	2360*	2081*	1863*
		Schuifblad omhoog			9024*	6863*	5531*	4616*	3944*	3426*	3012*	2670*	2319*	2021*	1774*	1582*
- 3,0 m	OVERDWARS	Schuifblad achter omlaag			11820	11066	9400	8019	6990	6197	5567	5057	4644	4297	3758	
		Schuifblad voor omhoog			11820	11066	9400	7962	6726	5813*	5131	4532*	3964*	3504*	3144*	
		Schuifblad omhoog			10844	8007*	6344*	5244*	4458*	3864*	3397*	2963*	2585*	2276*	2036*	
- 4,0 m	VOORZIJDE	Schuifblad achter omlaag			8788*	6639*	5332*	4446*	3802*	3309*	2917*	2542*	2210*	1939*	1729*	
		Schuifblad voor omhoog			14317	11519	9546	8144	7102	6304	5687	5182	4598	3815		
		Schuifblad omhoog			14317	11519	9546	8109	6889*	5921*	5058*	4393*	3871*	3461*		
- 5,0 m	OVERDWARS	Schuifblad achter omlaag			10745	7897*	6237*	5147*	4374*	3797*	3259*	2836*	2500*	2236*		
		Schuifblad voor omhoog			8698*	6537*	5231*	4354*	3722*	3244*	2782*	2418*	2127*	1900*		
		Schuifblad omhoog			14849	11844	9850	8451	7326	6366	5464	4504	3233			
- 6,0 m	VOORZIJDE	Schuifblad achter omlaag			14849	11844	9850	8357*	6830*	5750*	4948*	4334*	3233			
		Schuifblad voor omhoog			10783	7905*	6234*	5138*	4278*	3644*	3160*	2782*	2488*			
		Schuifblad omhoog			8732*	6544*	5227*	4345*	3629*	3096*	2686*	2365*	2115*			

De aangegeven maximale hijscapaciteiten in kilogrammen (kg) zijn bepaald volgens ISO 10567, en wel met 25% standzekerheid of met 87% van de maximale hydraulische hijscapaciteit. Deze waarden zijn bepaald aan het uiteinde van de knikarm, zonder bakcilinder en bak-kinematiek en gekozen in een optimale armpositie met hydraulische druk-bijschakeling. Gewichten van aangebouwde toebehoren (grijper, magneet, etc.) moeten afgetrokken worden van de tabelwaarden. *Begrensd door standzekerheid.

WERKBEREIK 175Wsr

Arm 1,87 m (C6.41), verstelbare giek 3,35 m (C6.47) met knikarm 2,65 m (D6.3)



ARMLENGTE	2,65 m (D6.3)
A Max. graafhoogte	9,95 m
B Max. storthoogte	7,15 m
C Max. graafdiepte	5,30 m
D Max. graafdiepte voor verticale wand	8,95 m
Max. opbrekkracht	144 kN
Max. inknikkracht	72 kN

Machine is uitgerust met standaard verstelbare giek: basis arm 1,87 m (C6.41) en giek 3,35 m (C6.47).

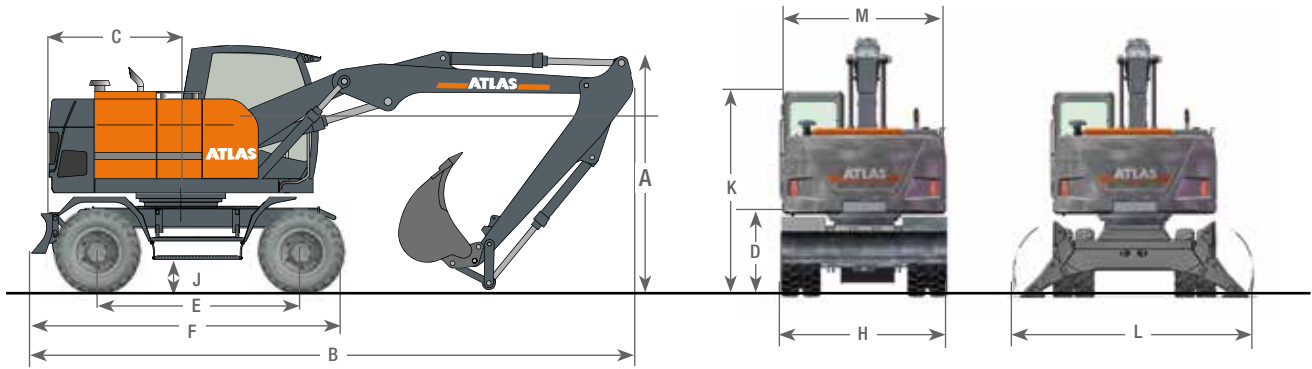
HEFCAPACITEITEN 175Wsr

Arm 1,87 m (C6.41), verstelbare giek 3,35 m (C6.47) met knikarm 2,65 m (D6.3)

Hefvermogen: Arm 1,87 m (C6.41), verstelbare giek 3,35 m (C6.47) met knikarm 2,65 m (D6.3). Max. bereik 8,95 m													
Hoogte	Positie bovenwagen		2,5 m	3,0 m	3,5 m	4,0 m	4,5 m	5,0 m	5,5 m	6,0 m	6,5 m	7,0 m	7,5 m
+ 5,0 m	VOORZIJDE	Schuiflblad achter omlaag				4701	4861	4685	4453	4260	4102	3856	
	OVERDWARS	Schuiflblad voor omhoog				4701	4861	4685	4453	4260	4102	3723*	
+ 4,0 m	VOORZIJDE	Schuiflblad achter omlaag	6712	6484	6298	6013	5471	5050	4714	4440	4212	4022	3549
	OVERDWARS	Schuiflblad voor omhoog	6712	6484	6298	6013	5471	5050	4714	4440	4156*	3740*	3300*
+ 3,0 m	VOORZIJDE	Schuiflblad achter omlaag	8667	8705	8014	6884	6088	5497	5039	4674	4374	4122	3902
	OVERDWARS	Schuiflblad voor omhoog	8667	8705	8014	6884	6088	5497	5039	4595*	4112*	3719*	3300*
+ 2,0 m	VOORZIJDE	Schuiflblad achter omlaag	8795	8772	8583	7628	6637	5904	5341	4894	4527	4217	3941
	OVERDWARS	Schuiflblad voor omhoog	8795	8772	8583	7628	6637	5904	5341	4894	4527	4217	3941
+ 1,0 m	VOORZIJDE	Schuiflblad achter omlaag	9650	9326	8812	7958	6935	6147	5527	5026	4610	4252	3944
	OVERDWARS	Schuiflblad voor omhoog	9650	9326	8812	7917	6697*	5781	5075*	4524*	4088	3637*	3215*
+ 0 m	VOORZIJDE	Schuiflblad achter omlaag	11166	8317*	6622*	5493*	4654*	4016*	3511*	3052*	2643*	2314*	2049*
	OVERDWARS	Schuiflblad voor omhoog	9218*	6999*	5626*	4682*	3989*	3454*	3025*	2626*	2265*	1975*	1742*
- 1,0 m	VOORZIJDE	Schuiflblad achter omlaag	13316	11314	9413	8036	7010	6219	5592	5089	4693	4174	
	OVERDWARS	Schuiflblad voor omhoog	13316	11314	9413	8000*	6775*	5876*	5182*	4473*	3917*	3478*	
- 2,0 m	VOORZIJDE	Schuiflblad achter omlaag	10972*	8100*	6412*	5294*	4492*	3886*	3366*	2904*	2537*	2247*	
	OVERDWARS	Schuiflblad voor omhoog	8900*	6723*	5394*	4491*	3833*	3328*	2884*	2482*	2162*	1910*	
- 3,0 m	VOORZIJDE	Schuiflblad achter omlaag	14518	11553	9582	8184	7149	6382	5741	5071	4259		
	OVERDWARS	Schuiflblad voor omhoog	14518	11553	9582	8169	6982*	5856*	5005*	4357*	3853*		
- 3,0 m	VOORZIJDE	Schuiflblad achter omlaag	10826*	7959*	6285*	5184*	4403*	3732*	3206*	2798*	2478*		
	OVERDWARS	Schuiflblad voor omhoog	8767*	6591*	5273*	4386*	3747*	3179*	2729*	2379*	2105*		
- 3,0 m	VOORZIJDE	Schuiflblad achter omlaag	14923	11943	9922	8369	7125	6021	4926	3612			
	OVERDWARS	Schuiflblad voor omhoog	14923	11943	9922	8278*	6782*	5718*	4926	3612			
- 3,0 m	VOORZIJDE	Schuiflblad achter omlaag	10862*	7968*	6251*	5062*	4228*	3609*	3139*	2777*			
	OVERDWARS	Schuiflblad voor omhoog	8799*	6599*	5241*	4270*	3579*	3060*	2664*	2358*			

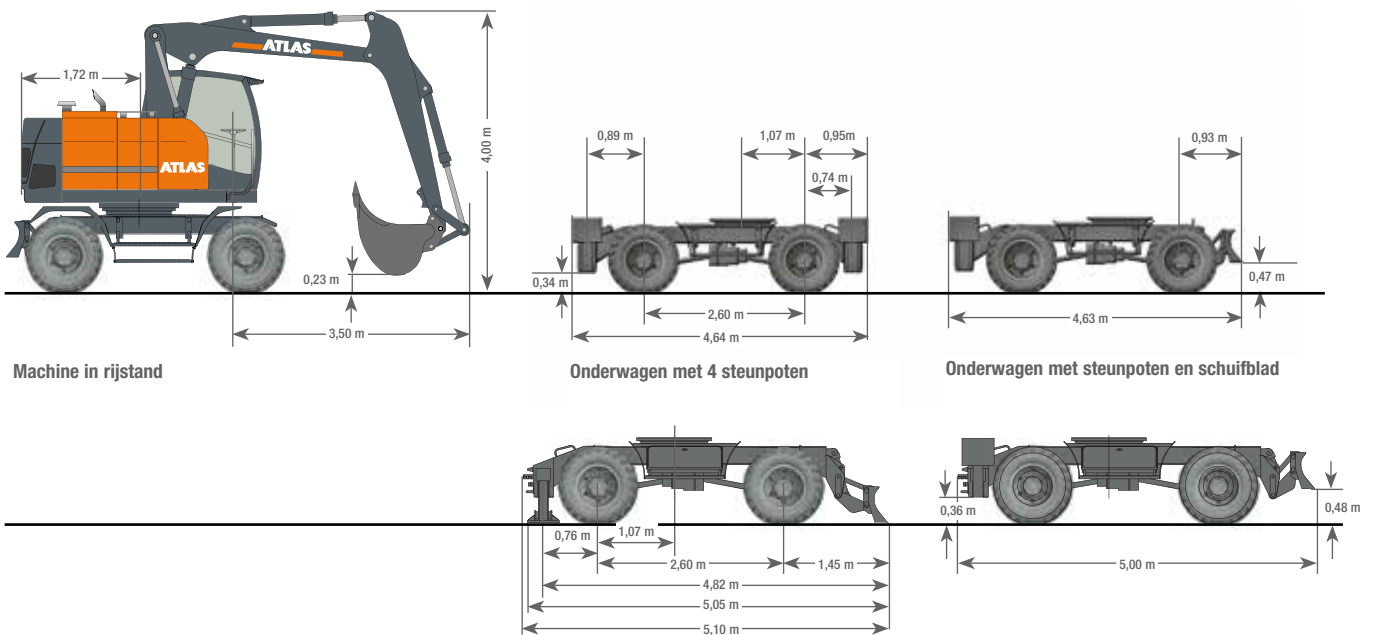
De aangegeven maximale hijscapaciteiten in kilogrammen (kg) zijn bepaald volgens ISO 10567, en wel met 25% standzekerheid of met 87% van de maximale hydraulische hijscapaciteit. Deze waarden zijn bepaald aan het uiteinde van de knikarm, zonder bakcilinder en bak-kinematiek en gekozen in een optimale armpositie met hydraulische druk-bijschakeling. Gewichten van aangebouwde toebehoren (grijper, magneet, etc.) moeten afgetrokken worden van de tabelwaarden. *Begrensd door standzekerheid.

AFMETINGEN 175Wsr



A	TRANSPORTHOOGTE (met bak)		
	Verstelbare giek* met knikarm 2,15 m	3,14 m	C DRAAICIRKEL CONTRAGEWICHT.....
	Verstelbare giek* met knikarm 2,65 m	3,14 m	D BODEMVRIJHEID ONDER CONTRAGEWICHT
	Monogiek van 4,85 m met knikarm 2,15 m	3,14 m	E WIELBASIS
	Monogiek van 4,85 m met knikarm 2,65 m	3,14 m	F LENGTE ONDERWAGEN
B	TRANSPORT LENGTE		H BREEDTE SCHUIFBLAD
	Verstelbare giek* met knikarm 2,15 m	7,70 m	J BODEMVRIJHEID
	Verstelbare giek* met knikarm 2,65 m	8,20 m	K HOOGTE BOVENKANT CABINE.....
	Monogiek van 4,85 m met knikarm 2,15 m	7,60 m	L BREEDTE AFGESTEMPELD D.M.V. STEUNPOTEN
	Monogiek van 4,85 m met knikarm 2,65 m	7,60 m	M MACHINE BREEDTE

* Verstelbare giek: Basisarm 1,87 m (C6.41) en giek 3,10 m (C6.46)



Machine in rijstand

Onderwagen met 4 steunpoten

Onderwagen met steunpoten en schuifblad

KEMP
REESINK CONSTRUCTION EQUIPMENT

Molensteijn 47, 3454 PT De Meern
T +31 (0)30 666 60 66 E info@kemp-groep.nl

Weg en Bos 111, 2661 DM Bergschenhoek
T +31 (0)10 521 50 75 E info@kemp-groep.nl

HANS VAN DRIEL
REESINK CONSTRUCTION EQUIPMENT

Marconistraat 15, 4004 JM Tiel
T +31 (0)344 611 444 E info@hansvandriel.nl

Strangeweg 22, 7731 GW Ommen
T +31 (0)529 452 690 E info@hansvandriel.nl

Maastrichterweg 1a, 6301 BH Valkenburg
T +31 (0)43 205 71 87 E info@hansvandriel.nl

Grandverzel- en spoorwegmachines
van Tetering
WWW.TETERING.NL

Van Andelstraat 1, 4651 TA Steenberghe
T +31 (0)167 564 808 E info@tetering.nl

DE BRUYCKER-KEMP

Klokhofstraat 16, 8400 Oostende (B)
T +32 (0)59 703 005 E oostende@dbk.be

Zwaarveld 16, 9220 Hamme (B)
T +32 (0)52 399 200 E hamme@dbk.be

Industrieterrein 1 - 22, 3290 Diest (B)
T +32 (0)13 313 375 E diest@dbk.be

Member of Royal Reesink

ATLAS SINCE 1919 **Mobiele graafmachine 175Wsr**

175Wsr-NL (1) Ingangsdatum: 04/2020. De productspecificaties en prijzen kunnen zonder kennisgeving of verplichting worden gewijzigd. De foto's en/of tekeningen in dit document zijn uitsluitend bedoeld ter illustratie. Raadpleeg de relevante bedieningshandleiding voor meer informatie over het juiste gebruik van dit systeem. Wanneer u de relevante bedieningshandleiding niet opvolgt tijdens het gebruik van onze systemen of wanneer u op een andere manier onverantwoord handelt, kan dat leiden tot ernstige verwondingen of tot de dood. De enige garantie die op onze systemen van toepassing is, is de standaardgarantie die geldt voor het specifieke product en de specifieke transactie. Atlas biedt geen uitdrukkelijke of impliciete garanties. De vermelde producten en diensten kunnen handelsmerken, servicemerken of handelsnamen zijn van Atlas GmbH en/of diens dochterondernemingen. Alle rechten voorbehouden. Atlas® is een gedeponeerd handelsmerk van Atlas GmbH. Copyright © 2020 Atlas GmbH. Doc. nr. 6203402